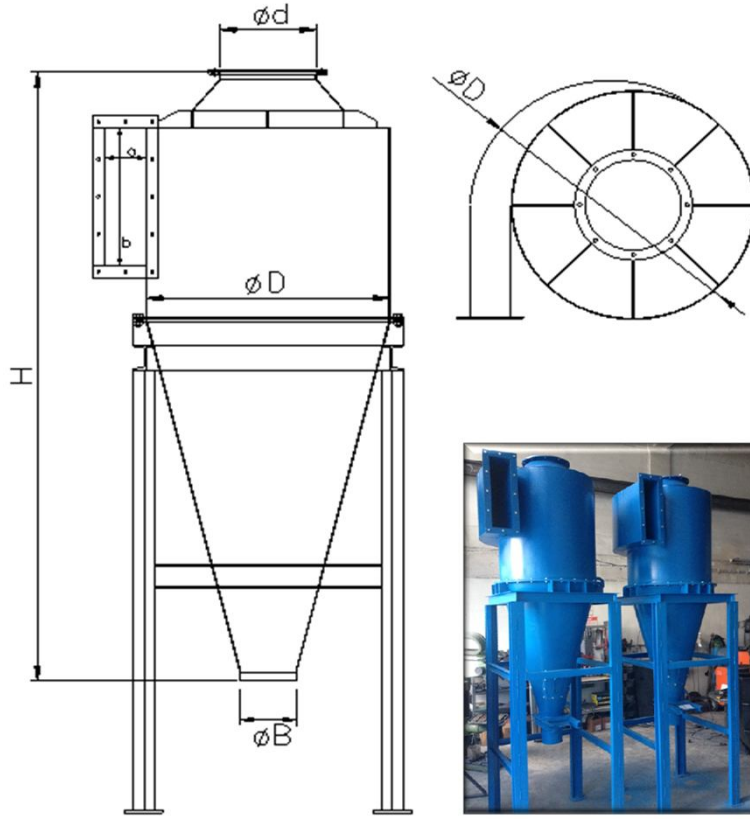


SİKLOK FİLTRE KAPASİTE & EBAT TABLOSU (Kuru Tip)



STANDART EKİPMANLAR

ST-37 2-3mm Karbon Çelik Gövde,
Giriş ve Çıkış Flanşları
Minimum 60° Prizmatik Bunker
Bunker Giriş ve Deşarj Flanşları
Endüstriyel Boya

OPSİYONEL EKİPMANLAR

Siklon için Şase veya Ayak
Giriş ve çıkışta Redüksiyon
Paslanmaz Çelik Gövde
Merdiven, Platform ve Korkuluk
Yangın Söndürme Tesisatı
Giyotin Klape, Hücre Tekeri, Kova
Bağlantı Civataları
Gövde Kontrol Kapağı
Özel Boya veya Galvaniz Kaplama

SİKLOK TİPİ	KAPASİTE ARALIĞI (m³/h)		BASINÇ KAYBI (mmSS)	GÖVDE ÇAPı (ø D mm)	YÜKSEKLİK (m)	KİRLİ HAVA GİRİŞ KESİTİ (ø D mm)		TEMİZ HAVA ÇIKIŞI (ø d mm)	BUNKER ÇIKIŞI (ø B mm)	SİKLOK FANI
	a	b				a	b			
BFS 30	1.500	2.500	80	580	1,75	75	450	300	200	3kw 3.000d/d
BFS 35	2.000	3.500	100	650	2,1	100	450	355	200	4kw 3.000d/d
BFS 40	3.000	4.500	90	730	2,4	110	530	355	200	5.5kw 3.000d/d
BFS 45	3.500	5.500	86	820	2,6	110	600	400	200	7.5kw 3.000d/d
BFS 50	4.000	6.500	100	950	2,8	150	600	450	200	7.5kw 3.000d/d
BFS 56	4.700	7.400	68	1100	3	170	600	500	200	11kw 3.000d/d
BFS 63	6.000	9.600	85	1200	3,3	200	650	560	300	11kw 3.000d/d
BFS 71	7.000	12.000	90	1300	3,6	250	680	630	355	15kw 3.000d/d
BFS 80	9.000	15.000	100	1500	4	280	750	710	355	18.5kw 3.000d/d
BFS 90	12.000	20.000	100	1700	4,4	350	850	800	355	22kw 3.000d/d
BFS 100	14.000	22.000	100	2000	4,5	400	850	900	400	22kw 3.000d/d
BFS 125	17.000	24.000	120	2420	5,5	400	920	1000	450	30kw 3.000d/d
BFS 150	24.000	40.000	110	3000	7	500	1150	1250	560	37kw 3.000d/d

** Bu dökümanın tüm hakları BERFAN Mühendisliğe ait olup izinsiz kullanılamaz

ÇİZEN	İSİM	TARİH	MALZEME			berfan
			St 37	St 52	AISI 304	
KONTROL	Berfan Mühendislik	12.12.2015	●	●	●	BS Serisi Siklon Boyut Tablosu
ONAY	Berfan Mühendislik	12.12.2015				
ÖLÇEK	Berfan Mühendislik	12.12.2015				
Rev	2	12.12.2015				